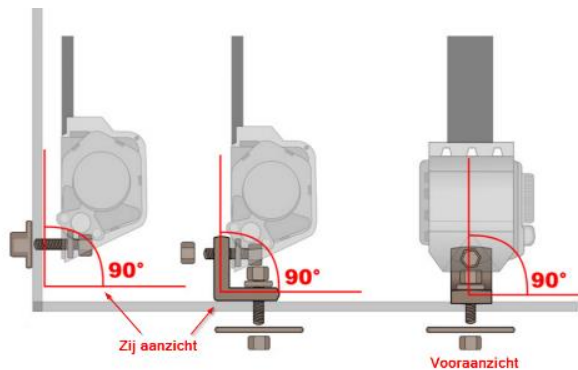


Controleer voor de montage eerst of de gordelgesp in de originele ontvanger past van uw voertuig (indien de gordelontvanger, receiver genoemd, niet mee besteld is). Mocht dit niet het geval zijn is het noodzakelijk de receiver ook te vervangen. Kijk op de website bij receivers Type A.

Bij een bestaande receiver is het belangrijk dat er geen speling zit, dat de gordelgesp van de nieuwe gordel goed past in de bestaande receiver.

Voorafgaand aan het monteren van deze automatische 3 puntgordel is het ook belangrijk om te kijken of de cassette (waar de gordelband zich in oprolt) **90° verticaal** geplaatst kan worden (montage oog onderaan). Alleen in deze positie zal de gordel bruikbaar zijn, in elke ander positie zal de gordelblokkering in werking treden waardoor de gordel niet afrolt.

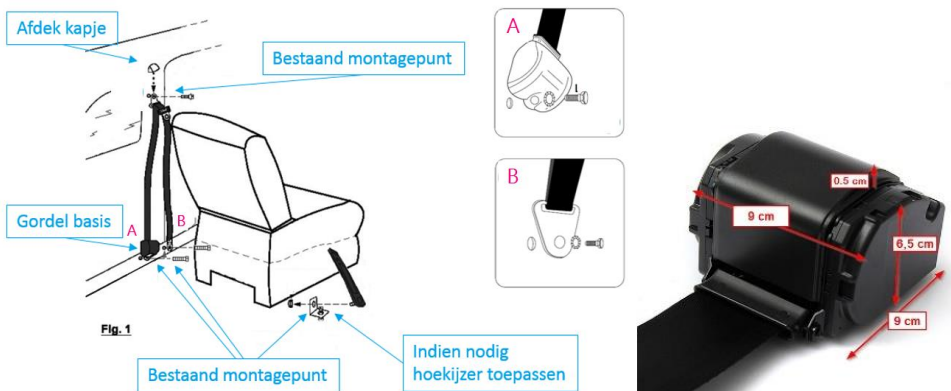


LET OP!

Gordelbasis (module met rolsysteem) moet **verticaal** geplaatst worden (montage oog onderaan).

Alleen in deze positie zal het blokkeersysteem correct werken.

In onderstaande afbeelding treft u een schetsmatige afbeelding aan voor het plaatsen van de gordel.






Mocht u nog vragen hebben dan neem gerust contact met ons op. Dit kan op 085 - 060 1450 of via WhatsApp (bij foto's kunnen wij met u meekijken).

Voldoet het product niet aan uw wensen. U vindt alle gegevens om uw product retour te sturen op onze website: **www.gordelspecialist.nl/retour**

Heeft u nog vragen over de montage of toepassing van het product dan kunt u ons via onderstaande opties bereiken.



GordelSpecialist

www.gordelspecialist.nl  klantenservice@gordelspecialist.nl  085 – 060 14 50
 via contactformulier op de website